



CARACTERÍSTICAS

- ✓ Cabezal sencillo y funcional de diseño robusto
- ✓ Disponible con diferentes tipos de cono
- ✓ Capacidad: De Ø8 mm a Ø200 mm
- ✓ Precisión: 0,02 mm en Ø
- ✓ Dos alojamientos para portaherramientas de Ø16 mm
- ✓ Un alojamiento transversal para portaherramientas de cuadrado de 12x12 mm para mecanizado de grandes Ø

EL SET INCLUYE

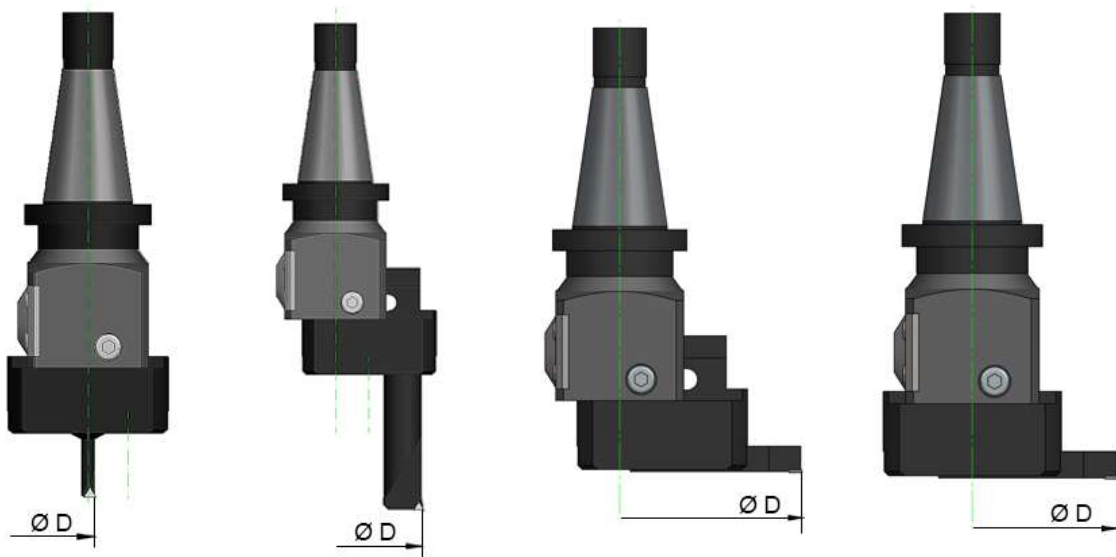
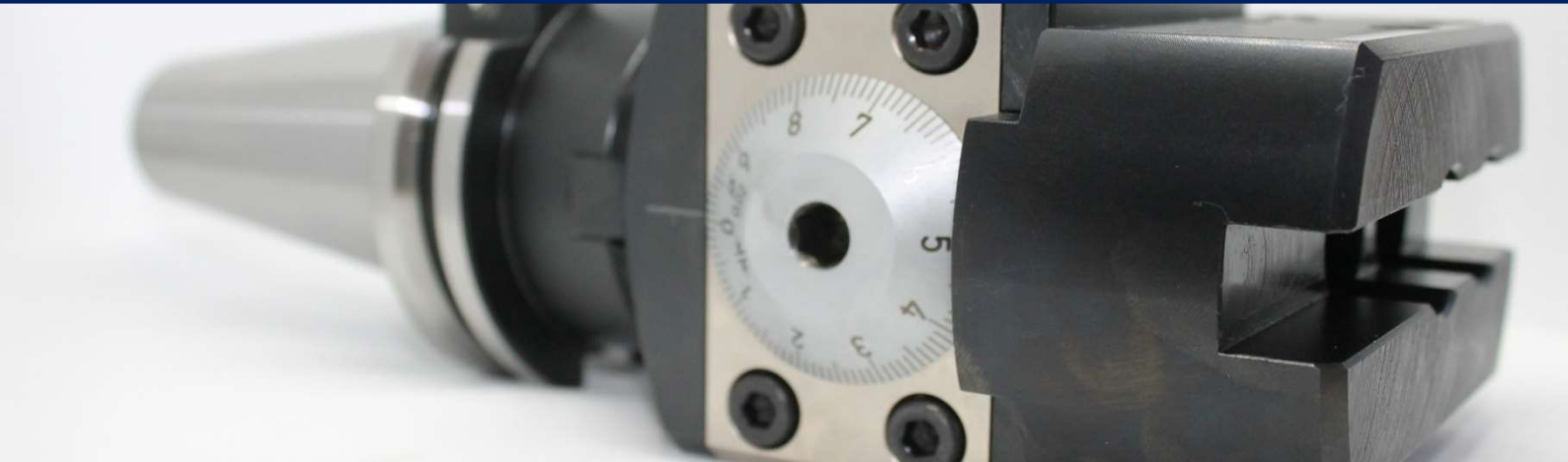
- ✓ Cabezal de mandrinar con su correspondiente cono
- ✓ 1 portaherramientas mango Ø16 mm con inserto TCMT 06.T1.02 capacidad Ø8 – Ø50 mm
- ✓ 1 portaherramientas mango Ø16 mm con inserto TCMT 06.T1.02 capacidad Ø10 – Ø52 mm
- ✓ 1 portaherramientas mango Ø16 mm con inserto TCMT 09.02.04 capacidad Ø12 – Ø54 mm
- ✓ 1 portaherramientas mango Ø16 mm con inserto TCMT 09.02.04 capacidad Ø18 – Ø98 mm
- ✓ 1 portaherramientas mango Ø16 mm con inserto TCMT 11.02.04 capacidad Ø26 – Ø107 mm
- ✓ 1 portaherramienta transversal mango 12x12 mm con inserto TCMT 11.02.04 capacidad Ø150 - Ø200 mm

PROMOCIÓN SET DE MANDRINAR

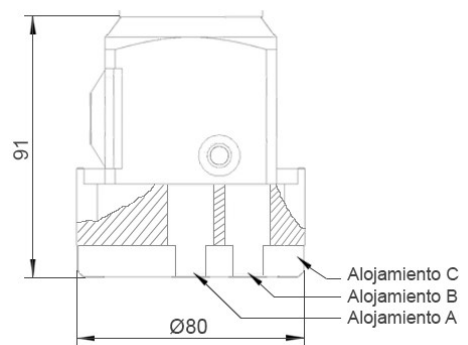
Código	Referencia	Descripción	PVP	PRECIO PROMOCIÓN
03050100	UM200N-CM3-SET	Set de mandrinar con cono MORSE3 DIN 228	-800,00€	520,00€
03050200	UM200N-CM4-SET	Set de mandrinar con cono MORSE4 DIN 228	-800,00€	520,00€
03050300	UM200N-CM5-SET	Set de mandrinar con cono MORSE 5 DIN 228	-850,00€	550,00€
03050400	UM200N-CI30-SET	Set de mandrinar con cono ISO30 DIN 2080	-740,00€	480,00€
03050500	UM200N-CI40-SET	Set de mandrinar con cono ISO40 DIN 2080	-740,00€	480,00€
03050600	UM200N-CI40C-SET	Set de mandrinar con cono ISO40 DIN 69871	-740,00€	480,00€
03050700	UM200N-CBT40-SET	Set de mandrinar con cono MAS403 BT40	-800,00€	520,00€
03050900	UM200N-CI50-SET	Set de mandrinar con cono ISO50 DIN 2080	-800,00€	520,00€

Condiciones de la promoción

- Precio NETO
- Portes no incluidos
- Validez promoción: 01/10/2020 - 31/12/2020



CAPACIDAD DE MANDRINADO



Portaherramientas	Dimensiones (mm)	Tipo de inserto	Portaherramientas en alojamiento A		Portaherramientas en alojamiento B		Portaherramientas en alojamiento transversal C	
			Ø D min	Ø D max	Ø D min	Ø D max	Ø D min	Ø D max
1	Ø 6,6 × 28	TCMT 06 T1 02	8 mm	~ 50 mm	-	-	-	-
2	Ø 8,75 × 37		10 mm	~ 52 mm	-	-	-	-
3	Ø 10 × 42	TCMT 09 02 04	12 mm	~ 54 mm	-	-	-	-
4	Ø 15,8 × 54		18 mm	~ 60 mm	~ 58 mm	~ 98 mm	-	-
5	Ø 22 × 80	TCMT 11 02 04	26 mm	~ 68 mm	~ 67 mm	~ 107 mm	-	-
6	12x12 mm		-	-	-	-	~ 150 mm	~ 200 mm