



MOLETEADORES POR CORTE CUT-KNURLING TOOLS



MFS 42



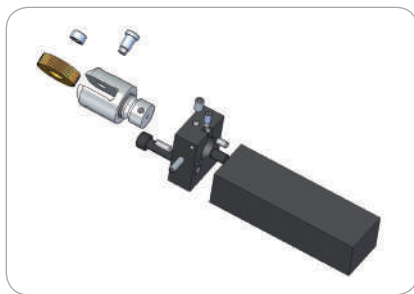
(Fig. 1)

+ Características

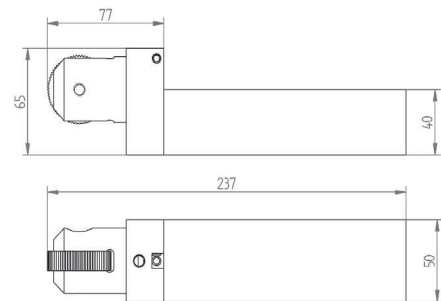
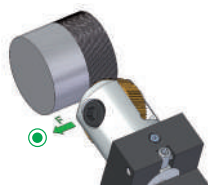
- Recomendado para moleteados tipo RAA
- Cabeza basculante para el alineamiento de la moleta (Fig. 1)
- Posibilidad de trabajar a derechas o a izquierdas girando la cabeza
- Eje de HSS

+ Features

- Recommended for RAA type knurling
- Pivoting head for knurl alignment (Fig. 1)
- Tool with reversible head able to fit on left-hand or right-hand lathes
- HSS bushing



+ Avance Feed



+ Formas de moleteados realizables Feasible knurling forms

	R RAA	RBR 30°	R RAA	RBL 30°
Tipo de moleteado Knurling form				
Con moleta tipo With knurl type	BR30°	AA	BL30°	AA
Con herramienta With tool	Versión derecha R Right - handed R		Versión izquierda L Left - handed L	
Avances permitidos Allowed feeds	F	F	F	F

R Moleteados recomendados | Recommended knurling

Herramienta Tool					
Código Code	Referencia Reference	Versión Version	Capacidad Capacity	Moleta Knurl	Kg
01270100	MFS 42.12.40	R+L	∅ 100 ÷ 3000	42x12x18	7.0

Repuesto Spare Part	
Código Code	Referencia Reference
01995901	TCMFS 42

