



RÄNDELFRÄSWERKZEUGE OUTILS DE MOLETAGE COUPANT



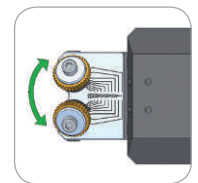
MF 21 VDI

+ Merkmale

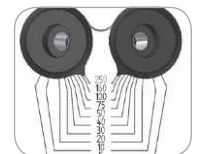
- Empfohlen für RGE Rändel
- Schwenkkopf zur Ausrichtung des Rändelrads (Zeichnung 1)
- Einstellmöglichkeiten (Zeichnung 2) an den Werkstückdurchmesser
- HSS+TIN Laufstift

+ Caractéristiques

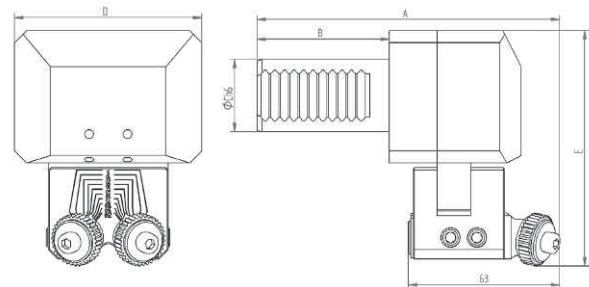
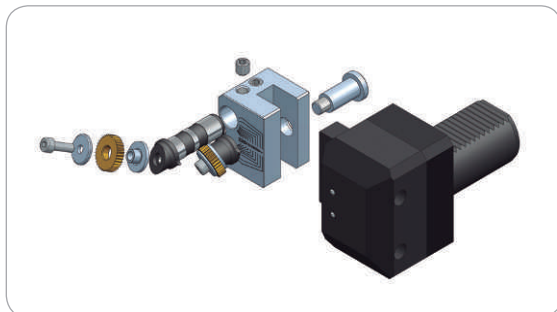
- Recommandé pour obtenir des profils RGE
- Réglage des molettes en fonction du diamètre à moleter (Dessin 2) par le biais d'une échelle graduée
- Tête basculante pour l'alignement des molettes (Dessin 1)
- Axe en HSS+TIN



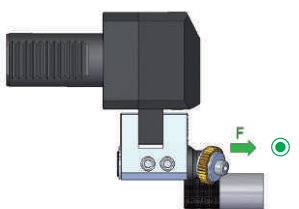
(Zeichnung 1)
(Dessin 1)



(Zeichnung 2)
(Dessin 2)



+ Vorschub Avance



+ Rändelprofile am Werkstück nach DIN 82 Profils de moletage sur la pièce d'usinage suivant DIN 82

	R RGE 30°	R RGE 45°
Rändelform Forme du moletage		
Auswahl Rändelrad Type de molette	AA + AA	BL15° + BR15°
Bearbeitungsrichtung-Axial / Radial Directions d'avance possibles: Axiale / Radiale	F <input checked="" type="radio"/>	F <input checked="" type="radio"/>

R R Empfohlene Rändelungen | R Moletages préconisés

Werkzeug Outil										
Bestell-Nr. Code	Werkzeughalter Bezeichnung Désignation	Ausführung Version	Arbeitsbereich Plage de travail	Rändelrad Molette	A	B	C	D	E	Kg Kg
01140100	MF 21.55 VDI 30R	R	Ø 5 ÷ 250	21.5x5x8	126	55	30	68	95	0.5
01140200	MF 21.55 VDI 30L	L	Ø 5 ÷ 250	21.5x5x8	126	55	30	68	95	0.5
01140300	MF 21.55 VDI 40R	R	Ø 5 ÷ 250	21.5x5x8	136	63	40	78	98	0.5
01140400	MF 21.55 VDI 40L	L	Ø 5 ÷ 250	21.5x5x8	136	63	40	78	98	0.5

Ersatzteil Pièce détachée		
Bestell-Nr. Code	Bezeichnung Désignation	
01985700	EAT 21.55	