

# RÄNDELFRÄSWERKZEUGE OUTILS DE MOLETAGE COUPANT



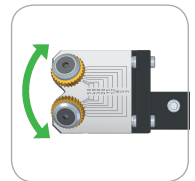
## MF 14

### + Merkmale

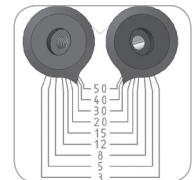
- Empfohlen für RGE Rändel
- Schwenkkopf zur Ausrichtung des Rändelrads (Zeichnung 1)
- Einstellmöglichkeiten (Zeichnung 2) an den Werkstückdurchmesser
- HSS+TIN Laufstift
- Gewindestifte im Schaft zur Freiwinkelkorrektur

### + Caractéristiques

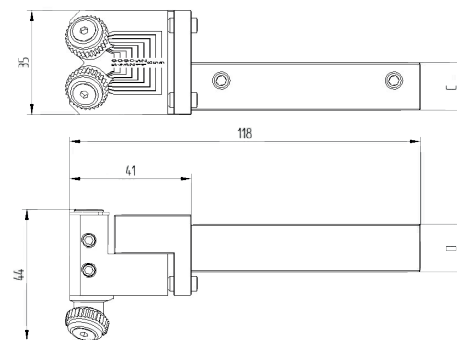
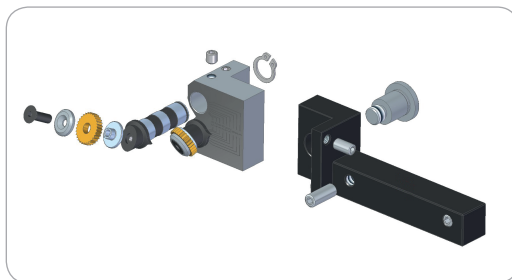
- Recommandé pour obtenir des profils RGE
- Réglage des molettes en fonction du diamètre à moleter (Dessin 2) par le biais d'une échelle graduée
- Tête basculante pour l'alignement de la molette (Dessin 1)
- Axe en HSS+TIN
- Tiges filetées dans la queue pour correction d'angle de dépouille



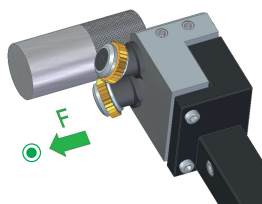
(Zeichnung 1)  
(Dessin 1)



(Zeichnung 2)  
(Dessin 2)



### + Vorschub Avance



### + Rändelprofile am Werkstück Profils de moletage sur la pièce d'usage

	R RGE 30°	R RGE 45°
Rändelform Forme du moletage		
Auswahl Rändelrad Type de molette	AA + AA	BL15° + BR15°
Bearbeitungsrichtung-Axial / Radial Directions d'avance possibles: Axiale / Radiale	F	F

**R** R Empfohlene Rändelungen | R Moletages préconisés

Werkzeug   Outil							
Bestell-Nr. Code	Werkzeughalter Bezeichnung Désignation	Ausführung Version	Arbeitsbereich Plage de travail	Rändelrad Molette	C	D	Kg Kg
01100900	MF14.53.12 R	R	Ø 3 ÷ 50	14.5x3x5	12	16	0.5
01101000	MF 14.53.12 L	L	Ø 3 ÷ 50	14.5x3x5	12	16	0.5
01100100	MF 14.53.14 R	R	Ø 3 ÷ 50	14.5x3x5	14	16	0.5
01100200	MF 14.53.14 L	L	Ø 3 ÷ 50	14.5x3x5	14	16	0.5
01100300	MF 14.53.16 R	R	Ø 3 ÷ 50	14.5x3x5	16	16	0.5
01100400	MF 14.53.16 L	L	Ø 3 ÷ 50	14.5x3x5	16	16	0.5

Ersatzteil   Pièce détachée	
Bestell-Nr. Code	Bezeichnung Désignation
01985600	EAT 14.53

